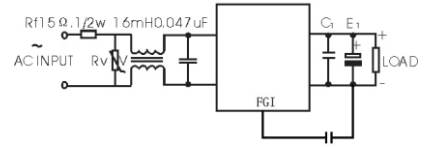


2.5W JMA2.5模块塑壳系列

产品特点

- 采用进口元器件，可靠性高
- 直流纹波小，工作效率高
- 设计软启动电路，交流浪涌电流限制
- 工作温度低，使用寿命长

接线方式



37 × 18.5 × 17mm

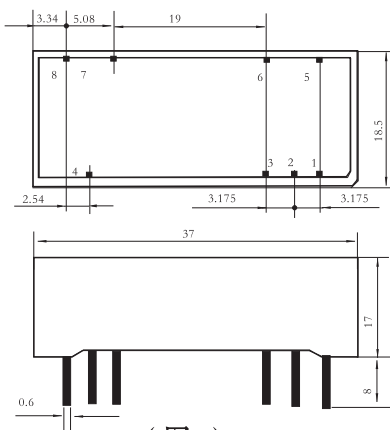
单组输出系列

JMA2.5-A12S03	JMA2.5-A12S05	JMA2.5-A12S06	JMA2.5-A12S12
3V/0.5A	5V/0.5A	6V/0.4A	12V/0.2A
JMA2.5-A12S15	JMA2.5-A12S24	JMA2.5-A12S18	JMA2.5-A12S3.3
15V/0.15A	24V/0.1A	18V/0.12A	3.3V/0.5A
JMA2.5-A12S24S	JMA2.5-A12S12S	JMA2.5-A12S06S	JMA2.5-A12S3.3S
24V/0.1A	12V/0.2A	6V/0.5A	3.3V/0.8A
JMA2.5-A12S20S	JMA2.5-ZS12S		
20V/0.12A	AC170-280V 12V/0.2A		

双组共地系列

JMA2.5-A12D05	JMA2.5-A12D12	JMA2.5-A12D24	JMA2.5-A12D0512
±5V/0.25A	±12V/0.1A	±24V/0.05A	5V/0.25A 12V/0.1A
JMA2.5-A12D0515	JMA2.5-A12D0524	JMA2.5-A2D0524	JMA2.5-A2D0515
5V/0.25A 15V/0.08A	5V/0.4A 5V/0.1A	5V/250mA 24V/60mA	5V/300mA 15V/60mA

安装尺寸



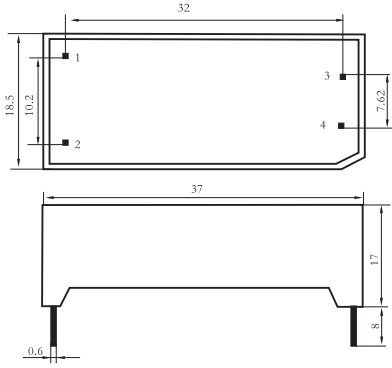
(图a)

引脚排列 (a)

	OUTPUT(DC)						INPUT			
	1	2	3	4	5	6	7	8	9	10
单组输出	V+	NC	V-	FG	V+	V-	Vin(N)	Vin(L)		
双组均载	V+	COM	V-	FG	V+	V-	Vin(N)	Vin(L)		
双组不隔离	V2+	V1+	GND	FG	NC	GND	Vin(N)	Vin(L)		
双组隔离	V1+	NC	G1	FG	G2	V2+	Vin(N)	Vin(L)		

特别指出

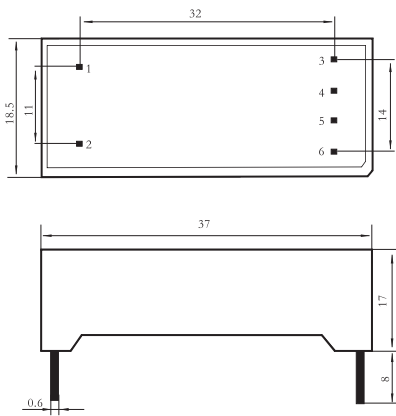
模块中的FGI应与输出地间接2KV102磁片电容以减小纹波及干扰



(图b)

引脚排列 (b) 单组输出

单组输出	INPUT		OUTPUT(DC)	
	P1	P2	P3	P4
	AC(L)	AC(N)	V+	G



引脚排列 (c) 双组隔离地

单组输出	INPUT		OUTPUT(DC)			
	P1	P2	P3	P4	P5	P6
	AC(L)	AC(N)	G2	V2	G1	V1