

2.5W JMD2.5 模块金属壳系列

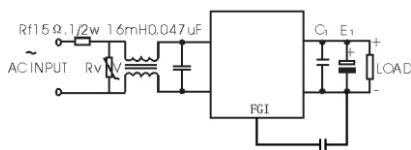


37 × 18.5 × 17mm

产品特点

- 采用进口元器件，可靠性高
- 直流纹波小，工作效率高
- 设计软启动电路，交流浪涌电流限制
- 工作温度低，使用寿命长

接线方式



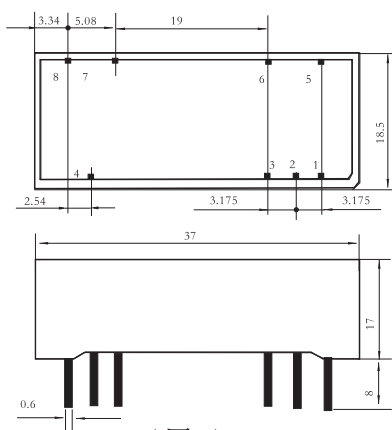
单组输出系列

| | | | |
|----------------|---------------------|----------------|-----------------|
| JMD2.5-A12S03 | JMD2.5-A12S05 | JMD2.5-A12S06 | JMD2.5-A12S12 |
| 3V/0.5A | 5V/0.5A | 6V/0.4A | 12V/0.2A |
| JMD2.5-A12S15 | JMD2.5-A12S24 | JMD2.5-A12S18 | JMD2.5-A12S3.3 |
| 15V/0.15A | 24V/0.1A | 18V/0.12A | 3.3V/0.5A |
| JMD2.5-A12S24S | JMD2.5-A12S12S | JMD2.5-A12S06S | JMD2.5-A12S3.3S |
| 24V/0.1A | 12V/0.2A | 6V/0.5A | 3.3V/0.8A |
| JMD2.5-A12S20S | JMD2.5-ZS12S | | |
| 20V/0.12A | AC170-280V 12V/0.2A | | |

双组共地系列

| | | | |
|--------------------|-----------------|-------------------|-------------------|
| JMD2.5-A12D05 | JMD2.5-A12D12 | JMD2.5-A12D24 | JMD2.5-A12D0512 |
| ±5V/0.25A | ±12V/0.1A | ±24V/0.05A | 5V/0.25A 12V/0.1A |
| JMD2.5-A12D0515 | JMD2.5-A12D0524 | JMD2.5-A2D0524 | JMD2.5-A2D0515 |
| 5V/0.25A 15V/0.08A | 5V/0.4A 5V/0.1A | 5V/250mA 24V/60mA | 5V/300mA 15V/60mA |

安装尺寸



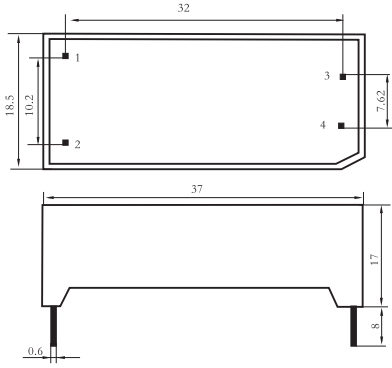
(图a)

引脚排列 (a)

| | OUTPUT(DC) | | | | | INPUT | | | | |
|-------|------------|-----|-----|----|----|-------|--------|--------|---|----|
| | 1 | 2 | 3 | 4 | 5 | 6 | 7 | 8 | 9 | 10 |
| 单组输出 | V+ | NC | V- | FG | V+ | V- | Vin(N) | Vin(L) | | |
| 双组均载 | V+ | COM | V- | FG | V+ | V- | Vin(N) | Vin(L) | | |
| 双组不隔离 | V2+ | V1+ | GND | FG | NC | GND | Vin(N) | Vin(L) | | |
| 双组隔离 | V1+ | NC | G1 | FG | G2 | V2+ | Vin(N) | Vin(L) | | |

特别指出

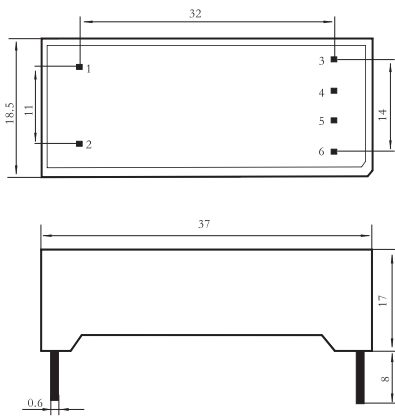
模块中的FGI应与输出地间接2KV102磁片电容以减小纹波及干扰



(图b)

引脚排列 (b) 单组输出

| 单组输出 | INPUT | | OUTPUT(DC) | |
|------|-------|-------|------------|----|
| | P1 | P2 | P3 | P4 |
| | AC(L) | AC(N) | V+ | G |



引脚排列 (c) 双组隔离地

| 单组输出 | INPUT | | OUTPUT(DC) | | | |
|------|-------|-------|------------|----|----|----|
| | P1 | P2 | P3 | P4 | P5 | P6 |
| | AC(L) | AC(N) | G2 | V2 | G1 | V1 |