



■ 特性:

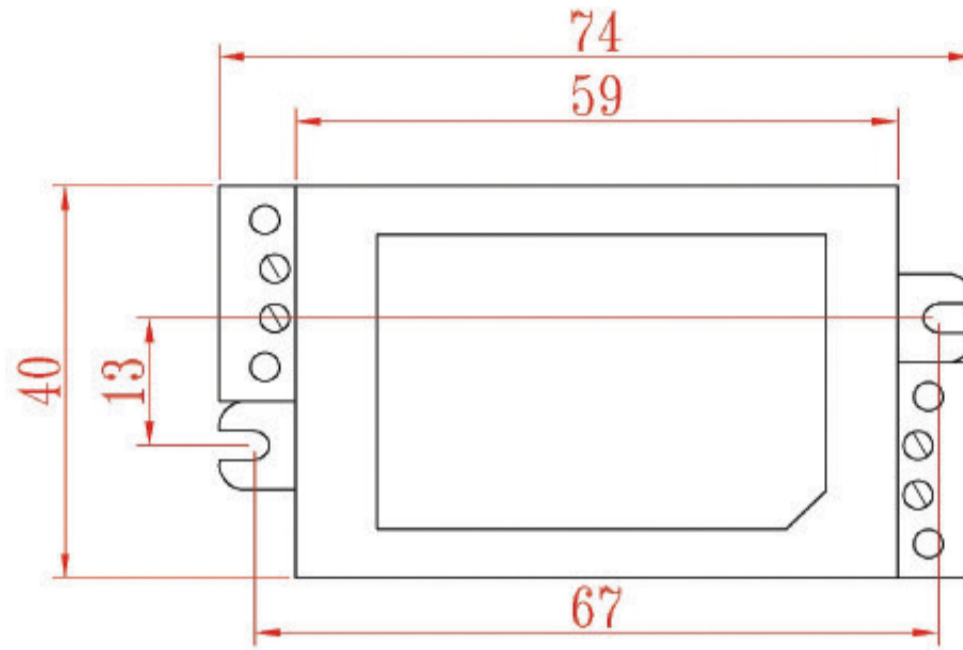
- 恒压设计
- 国际通用全范围交流输入
- 保护种类: 短路/过电流/过电压
- 全防护型塑胶外壳
- 自然风冷
- 外形小巧
- 通过LPS(限功率电源)测试
- 适用于LED照明和电子字幕屏等应用
- 100%满载老化测试
- 低成本,高信赖度

电气规格



型号	D10-D5	D10-D12	D10-D24	
输出	直流电压	5V	12V	24V
	额定电流	2A	0.83A	0.42A
	电流范围	0~2A	0~0.83A	0~0.42A
	额定功率	10W	9.96W	10.08W
	纹波与噪声 (最大)备注2	100mVp-p	120mVp-p	150mVp-p
	电压精度备注3	±5.0%		
	线性调整率	±1.0%		
	负载调整率	±2.0%		
	启动、上升时间备注6	1500ms, 30ms / 230VAC	1500ms, 30ms / 115VAC (满载时)	
保持时间(Typ.)	20ms/230VAC, 15ms/115VAC(满载时)			
输入	电压范围备注4	90~264VAC或127~370VDC		
	频率范围	47~63Hz		
	效率(Typ.)	76%	82%	84%
	交流电流	0.2A/230VAC; 0.35A/115VAC		
	浪涌电流(最大)	冷启动: 35A/115VAC	70A/230VAC	
保护	过电流	大于额定输出功率的105% 保护类型: 打嗝模式, 异常条件移除后可自动恢复		
	过电压	5.75~6.75A	13.8~16.2A	27.6~32.4A
环境	工作温度	-30~+70°C (请参考"减额曲线")		
	工作湿度	20~90% RH, 无冷凝		
	储存温度、湿度	-40~+80°C, 10~95% RH		
	温度系数	±0.03%/°C (0~50°C)		
	耐振动	10~500Hz, 2G 10分钟/周期, X、Y、Z轴各60分钟		
安规和电磁兼容	安全规范	设计参照TUV EN60950-1, EN61347-2-13, UL8750		
	耐压	I/P-O/P: 2KVAC		
	绝缘阻抗	I/P-O/P: >100M Ohms/500VDC / 25°C / 70%RH		
	电磁兼容发射	符合EN55015, EN61000-3-2 Class A, EN61000-3-3		
其它	电磁兼容抗扰度	符合EN61547, EN61000-4-2, 3, 4, 5, 6, 8, 11; A级轻工业标准(浪涌2KV)		
	MTBF	≥1145.7 Khrs. MIL-HDBK-217F (25°C)		
	尺寸	74*40*22.5		
备注	重量	0.048Kg		
	1. 如未特别说明, 所有规格参数均在输入为220VAC、额定负载、25°C环境温度下进行量测。 2. 纹波和噪声测量方法: 使用一条12"双绞线, 同时终端要并联0.1uf和47uf的电容, 在20MHZ带宽下进行量测。 3. 精度: 包含设定误差、线性调整率和负载调整率。 4. 低输入电压情况下需减额输出, 具体请参考静态特性曲线图。 5. 电源被视为一个元件与终端设备结合使用, 因为EMC受整套装置的影响, 终端设备制造商需对整套装置重新进行EMC确认。 6. 启动时间是在冷启动状态下测得, 连续开关机可能使启动时间变长。			

■ 结构尺寸

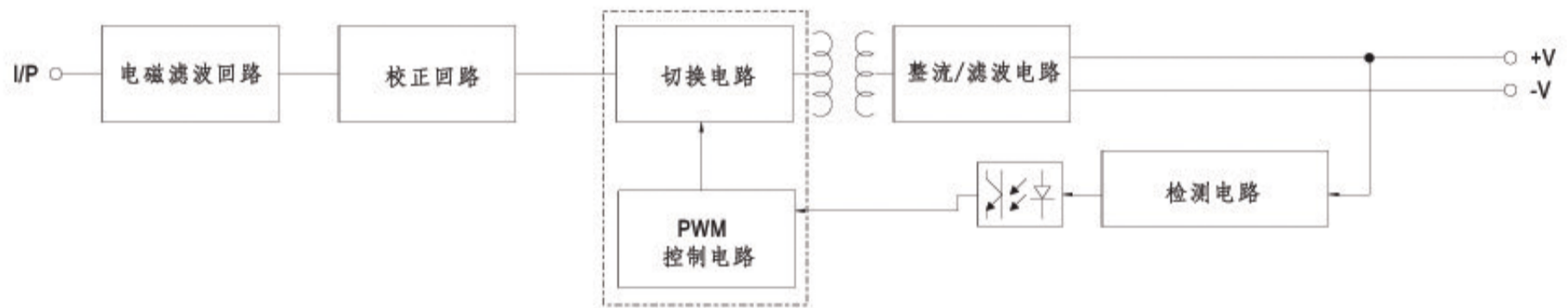


单位:mm

※ T case: 机壳最高温度

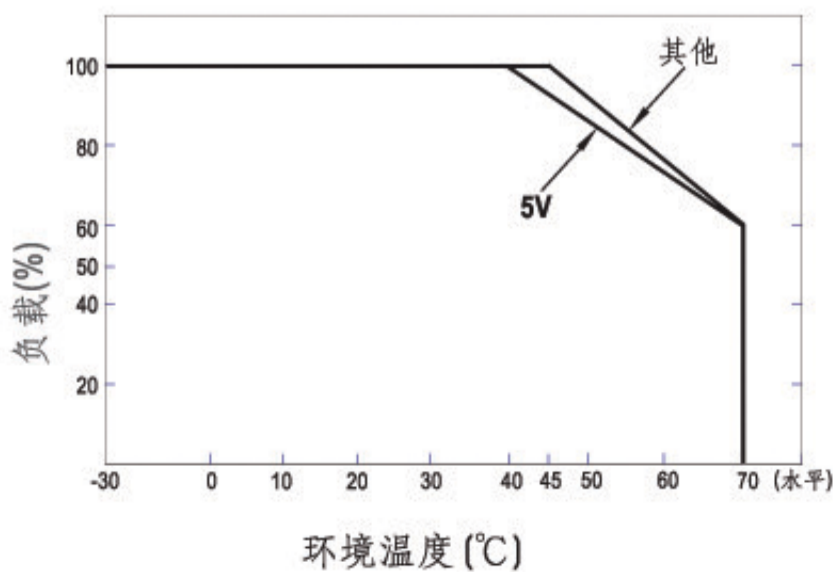


■ 方框图



频率:60KHz

■ 减额曲线



■ 静态特性曲线

