

# JMA2.5 DC/DC模块塑壳系列



焊板式隔离型输入

高效率

具有过压, 过流及短路保护

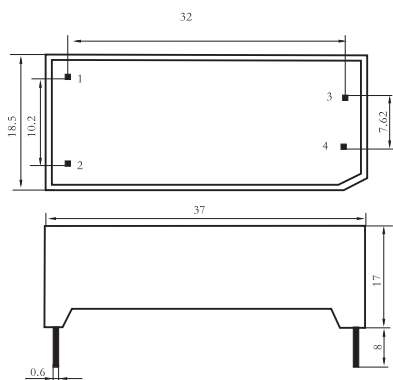
自然风冷

输入: 9~18VDC 18~36VDC 36~72VDC

外型尺寸为 37\*18.5\*17 (mm)

## 单组输出系列

JMA2.5-D2S-48	JMA2.5-ZS05S	JMA2.5-D4S05
DC24V -48V/0.05A	DC24-48V 5V/0.5A	DC48V 5V/0.5A
JMA2.5-D2S500-530K	JMA2.5-D2S24	JMA2.5-D6S05
DC24V 500-530V/0.005A	DC24V 24V/0.1A	DC110V 5V/0.5A



(图b)

## 引脚排列

	INPUT		OUTPUT	
	P1	P2	P3	P4
单组输出	+Vin	-Vin	V+	G