



JEE500

■ 特性:

- 国际通用全范围交流输入
- 内置主动式PFC功能,PF>0.95
- 保护种类: 短路/过负载/过电压/过温度
- 内置直流风扇强制风冷
- 并联功能, 最大2000W(3+1)
- 具有PG和PF信号输出
- 内置遥控开/关
- 遥感功能
- 3年保固

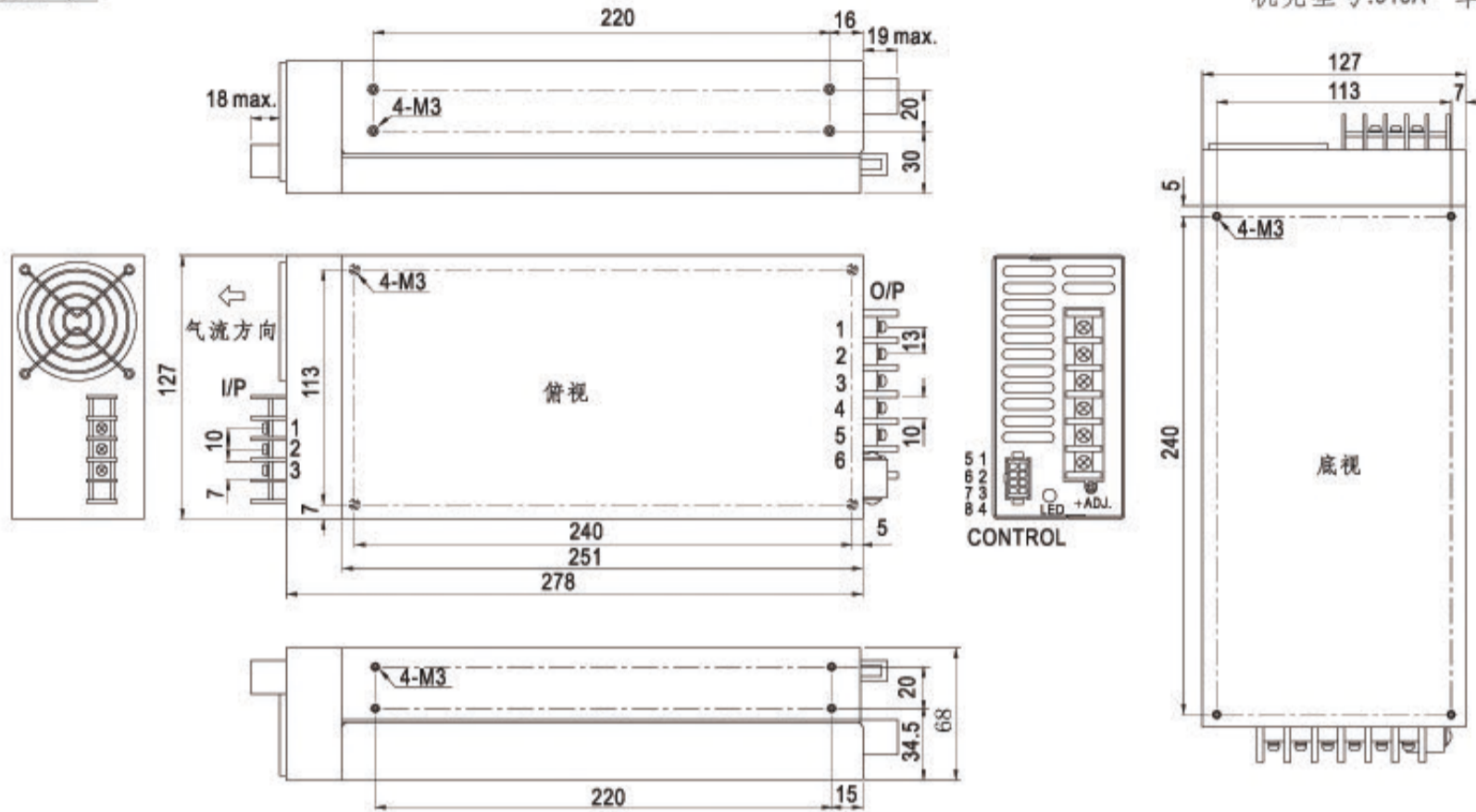


电气规格

型号	JEE500-05	JEE500-12	JEE500-13.5	JEE500-15	JEE500-24	JEE500-27	JEE500-48	
输出	直流电压	5V	12V	13.5V	15V	24V	27V	48V
	额定电流	80A	41.5A	37A	33A	20.8A	18.5A	10.5A
	电流范围	0~80A	0~41.5A	0~37A	0~33A	0~20.8A	0~18.5A	0~10.5A
	额定功率	400W	498W	499.5W	495W	499.2W	499.5W	504W
	纹波与噪声 (最大)备注2	100mVp-p	150mVp-p	150mVp-p	150mVp-p	150mVp-p	150mVp-p	200mVp-p
	电压调整范围	4.75~5.5V	10~13.2V	12~15V	13.5~18V	20~26.4V	24~30V	41~56V
	电压精度备注3	±2.0%	±1.0%	±1.0%	±1.0%	±1.0%	±1.0%	±1.0%
	线性调整率	±0.5%	±0.3%	±0.3%	±0.3%	±0.2%	±0.2%	±0.2%
	负载调整率	±2.0%	±0.5%	±0.5%	±0.5%	±0.5%	±0.5%	±0.5%
	启动、上升时间	1500ms, 50ms(满载时)						
保持时间(Typ.)	24ms(满载时)							
输入	电压范围备注6	90~264VAC或127~370VDC						
	频率范围	47~63Hz						
	功率因素(Typ.)	0.95/230VAC		0.98/100VAC(满载时)				
	效率(Typ.)	76%	82%	82%	82%	84%	84%	86%
	交流电流(Typ.)	7A/115VAC		3.5A/230VAC				
	浪涌电流(Typ.)	20A/115VAC		40A/230VAC				
	漏电流	<1mA/240VAC						
保护	过负载	额定输出功率的110%~125% 保护模式:恒电流限制, 负载异常条件移除后可自动恢复						
	过电压	5.75~6.75V	13.8~16.2V	15.5~18.2V	18~21V	27.6~32.4V	31~36.5V	57.6~67.2V
	过温度	RTH2≥95℃检测Q1,Q7的功率晶体管和L3输出线圈的温度 保护模式:关闭输出电压,温度下降后自动恢复						
功能	遥控	RC+/RC-: 0~0.8V=启动; 4~10V=关机 吸入电流<4~10mA						
环境	工作温度	-10~+60℃ (请参考负载减额曲线)						
	工作湿度	20~90% RH 用30CFM 风扇强制风冷						
	储存温度、湿度	-20~+85℃, 10~95% RH						
	温度系数	±0.03%/℃ (0~50℃)						
	耐振动	10~500Hz, 2G 10分钟/周期, X、Y、Z轴隔60分钟						
安规和电磁兼容 (备注4)	安全规范	UL60950-1, TUV EN60950-1认证通过						
	耐压	I/P-O/P:3KVAC I/P-FG:1.5KVAC O/P-FG:0.5KVAC						
	绝缘阻抗	I/P-O/P, I/P-FG, O/P-FG:100M Ohms/500VDC / 25℃/ 70% RH						
	电磁干扰	符合EN55022 (CISPR22) Class B						
	谐波电流	符合EN61000-3-2,-3						
其它	电磁耐受	符合EN61000-4-2,3,4,5,6,8,11;ENV50204,EN55024, A级轻工业标准						
	MTBF	≥130.1K hrs. MIL-HDBK-217F (25℃)						
	尺寸	278*127*63.5mm (L*W*H)						
备注	包装	2.6Kg; 6pcs/15.7Kg/0.89CUFT						
	1. 如未特别说明, 所有规格参数均在输入为230VAC、额定负载、25℃环境温度下进行量测。 2. 纹波和噪声测量方法: 使用一条12"双绞线, 同时终端要并联0.1uf和47uf的电容, 在20MHz带宽下进行量测。 3. 精度: 包含设定误差、线性调整率和负载调整率。 4. 电源被视为系统内元件的一部分, 需结合终端设备进行电磁兼容相关确认。 EMC测试方法的指引, 请参照 捷力达网站www.jldpower.com上的 "EMI测试声明书"。 5. 并联时, 在总输出负载小于额定输出负载5%的情况下, 可能只有一个电源运行。 6. 低输入电压情况下需减额输出, 具体请参照减额曲线图。							

■ 机构尺寸

机壳型号:919A 单位:mm



交流输入端子脚位定义

引脚编号	引脚功能
1	AC/L
2	AC/N
3	FG \perp

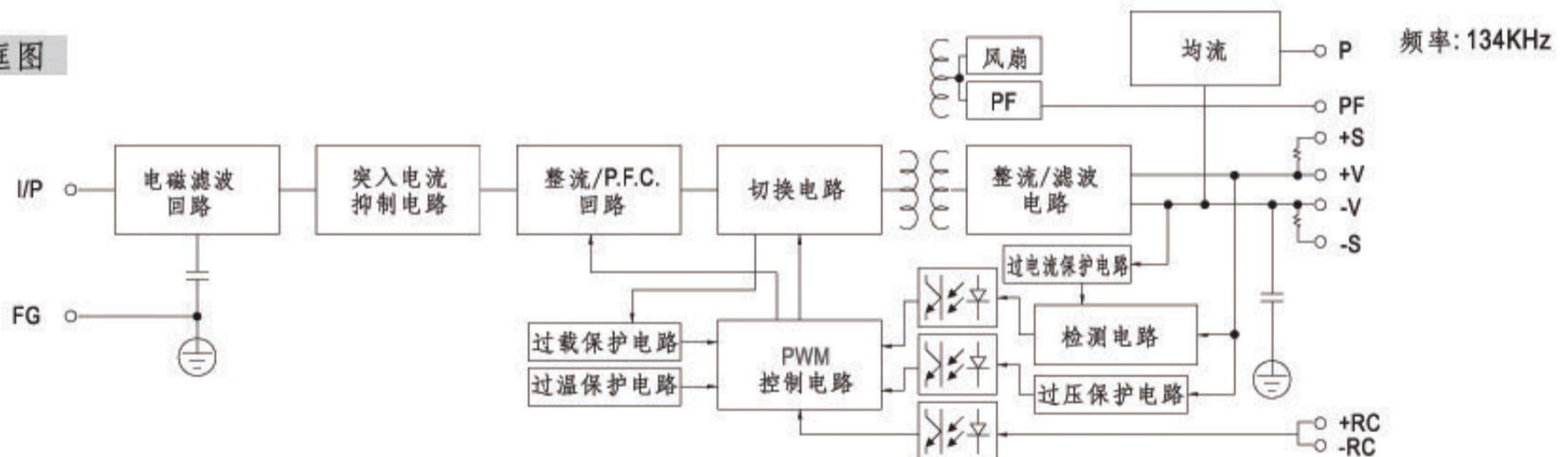
直流输出端子脚位定义

引脚编号	引脚功能
1~3	DC OUTPUT +V
4~6	DC OUTPUT -V

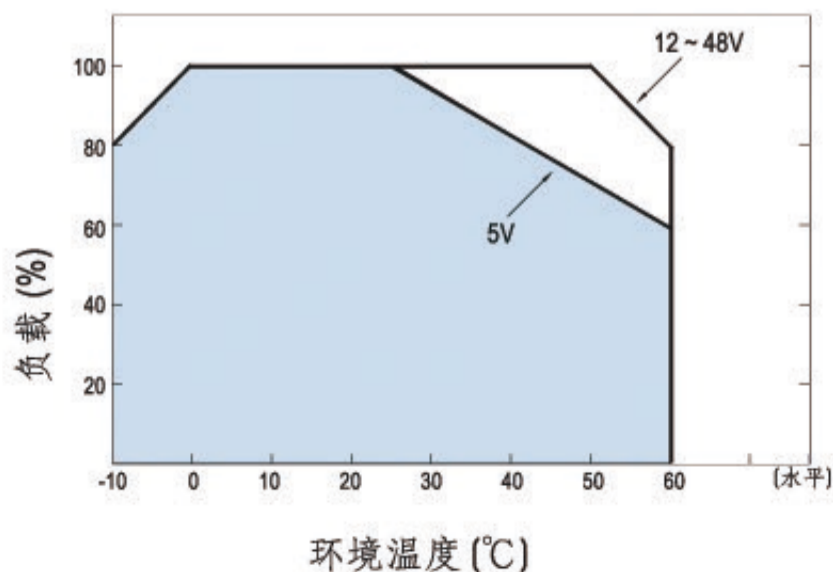
控制端脚位定义: MOLEX 5559-NP 用5558压线公座

引脚编号	引脚功能	引脚编号	引脚功能	对应连接器	端子
1	P(Current share)	5	NC	MOLEX 5557-NR	MOLEX 5556 压线母座 插座
2	-S	6	PF(Power fail signal)		
3	G	7	+S		
4	RC-	8	RC+		

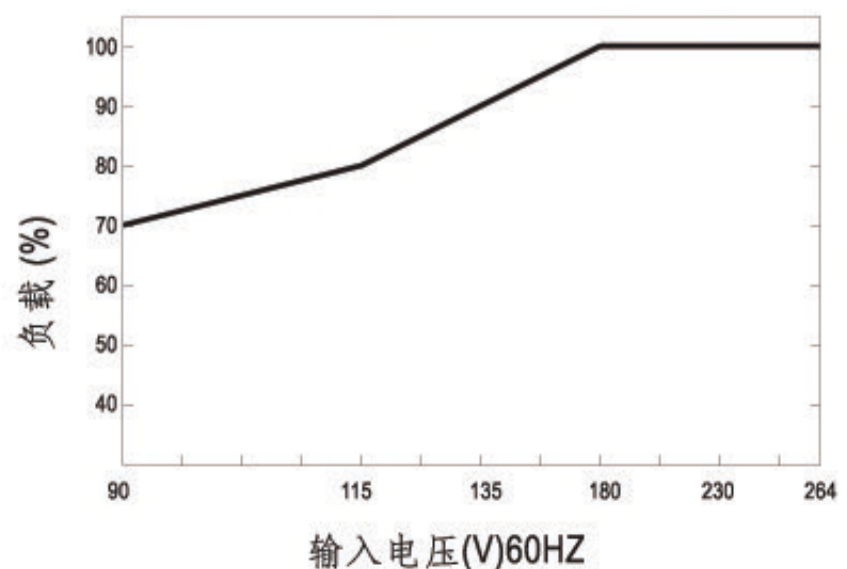
■ 方框图



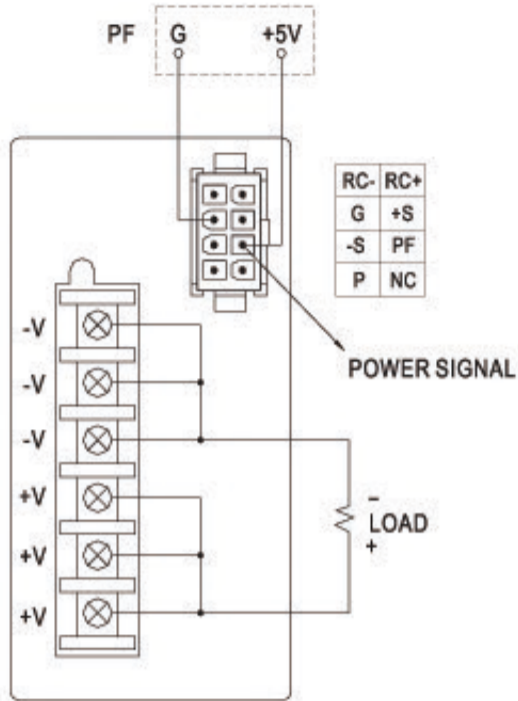
■ 负载减额曲线



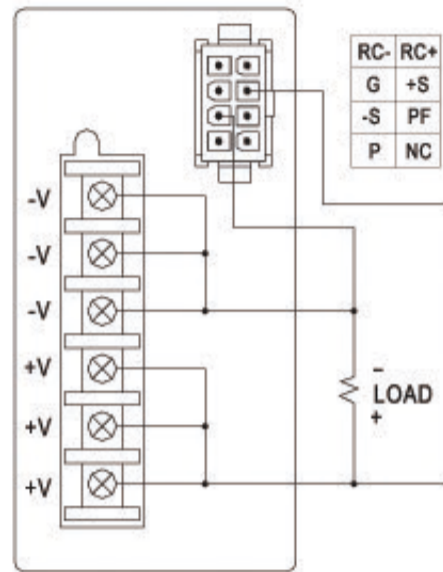
■ 静态特性曲线



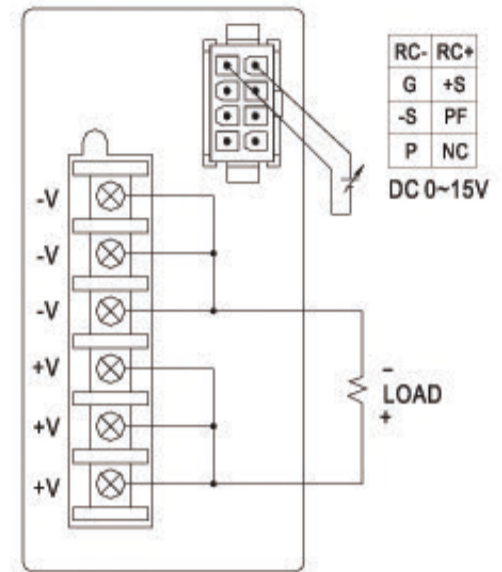
控制端子说明



PF信号
PF信号是"G"和"PF"之间的电压差

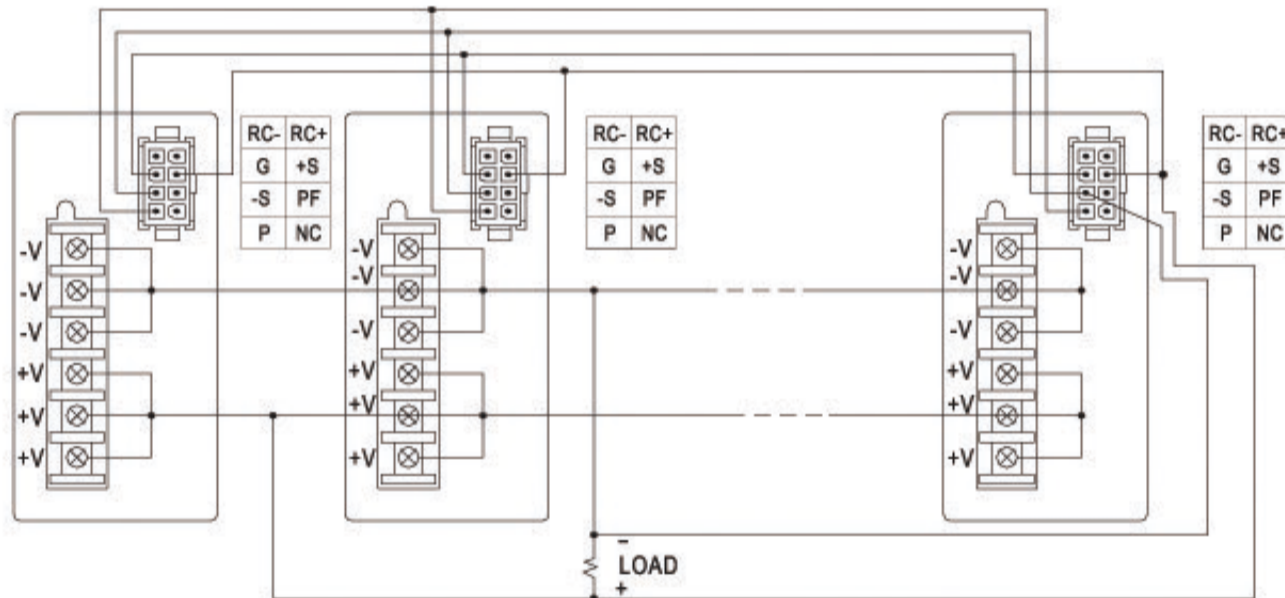


遥感

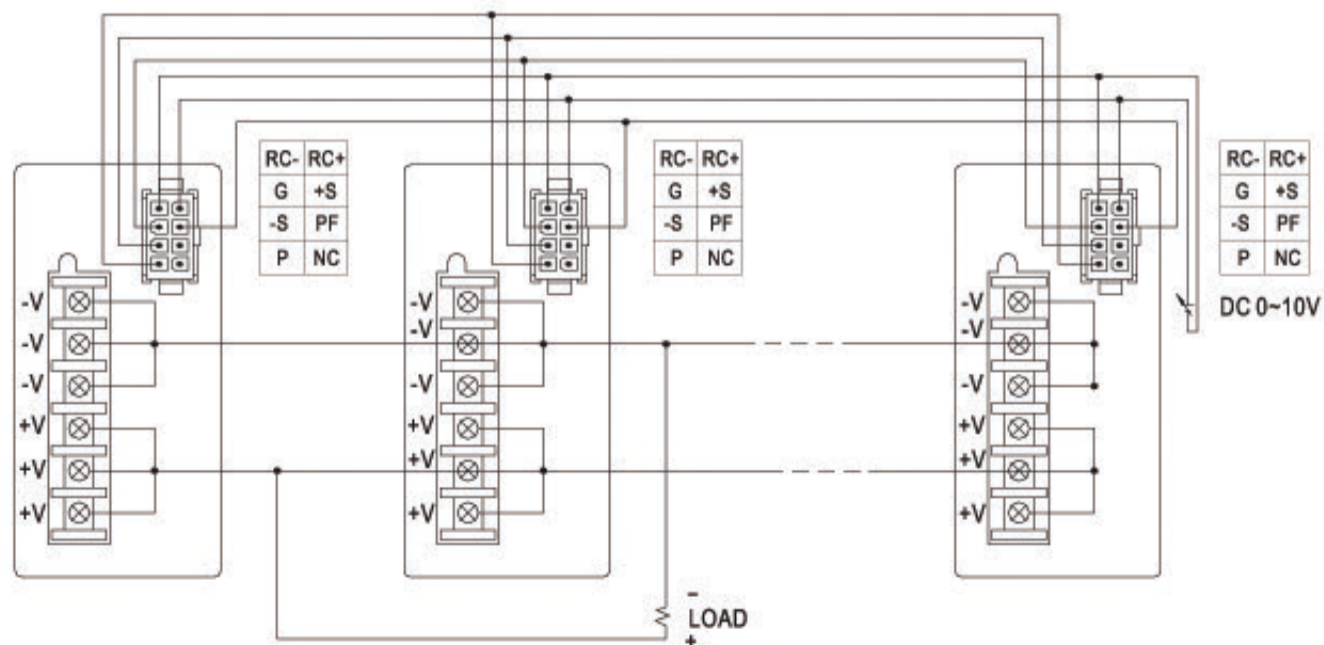


遥控
电源开机:VRC+,RC-=0~0.8V或开路
电源关机:VRC+,RC-=4~10V

并联操作



具有遥感功能的并联操作



具有遥控功能的并联操作