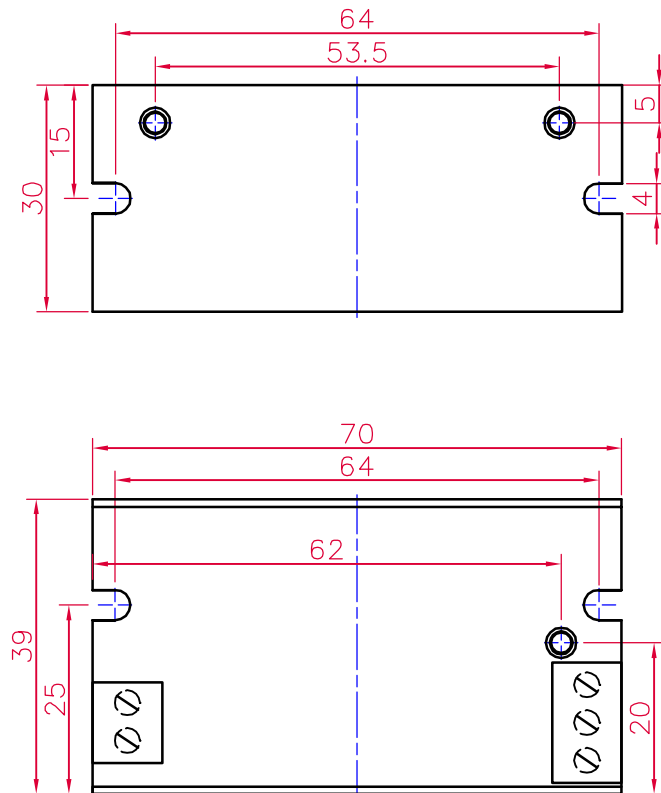


■ 外形尺寸、安装尺寸

机壳型号: 单位:mm



					镀涂	本色				
					JSA10A外壳		太原市捷力达电子有限公司			
更改标记	数量	更改单号	签名	日期			等级	标记	重量	比例
					外形、安装尺寸图					1:1
							第1张		共1张	
					铝板		120807			
标准化										
批准										