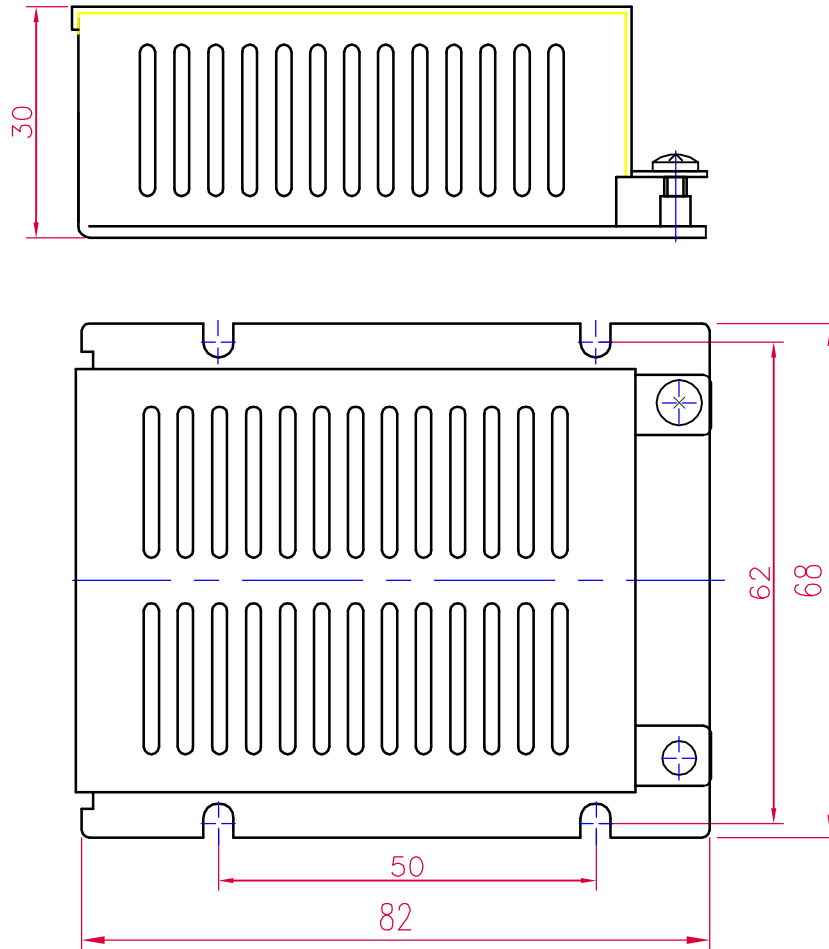




■ 外形尺寸、安装尺寸

机壳型号: 单位:mm



					镀涂	本色				
					JSB15外壳 外形、安装尺寸图		太原市捷力达电子有限公司			
更改标记	数量	更改单号	签名	日期			等级	标记	重量	比例
设计					铝板				1:1	
审核							第1张	共1张		
工艺					120807					
标准化										
批准										