

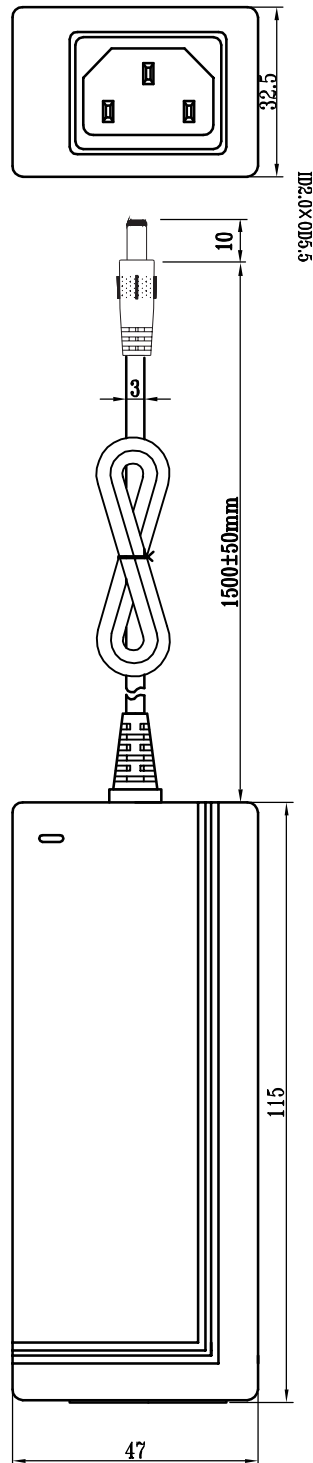


40W适配器

ADP40系列

■ 机构尺寸

单位:mm



					ADP40外壳 机构尺寸	太原市捷力达电子有限公司			
更改标记	数量	更改单号	签名	日期		等级	标记	重量	比例
设计									
审核									
工艺									
						第1张	共1张		
标准化						120807			
批准									